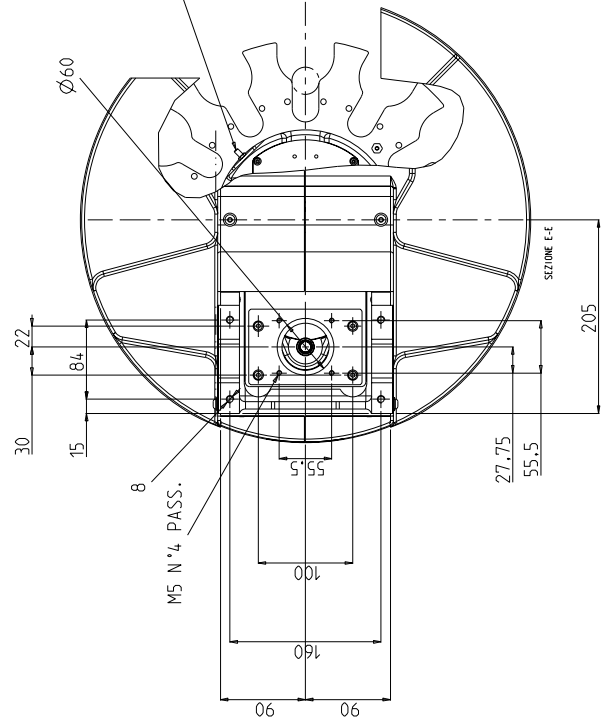


SEZIONE A-A

PROXIMITY INDUTTIVO
 - Sensibilità nominale $S_n = 1$ mm
 - Tensione alimentazione 10-30 V
 - Tipo N.C. PNP
 - Corrente di lavoro $I_e = 10$ mA
 - Uscita a contatto M5 x 0.5
 - Uscita a connettore M8
 - Coppia serraggio max. 2 Nm
 - Compatibilità EMC secondo EN60947-5-2

INDUCTIVE PROXIMITY SENSOR
 - nominal sensing distance $S_n = 1$ mm
 - supply voltage 10-30 V
 - Type N.C. PNP
 - operational current $I_e = 10$ mA
 - housing diameter M5 x 0.5
 - connector M8
 - tightening torque max. 2 Nm
 - electromagnetic compatibility according to EN60947-5-2

GIOCO ANGOLARE 0.3 mm
 BACKLASH 0.3 mm



CARATTERISTICHE TECNICHE (TECHNICAL SPECIFICATIONS)

NUMERO POSIZIONI / POSITIONS	12
CONI / TAPERS	ISO30
CENTRO CONI / TOOLS CENTER DIAMETER	350
INTERASSE PINZA / TOOLS CENTER DISTANCE	90
MASSA SINGOLO UTENSILE / SINGLE TOOL WEIGHT	6
PESO MASSIMO SUL DISCO / TOTAL WEIGHT MAX	36
MOTORE	✓
COPPIA NOMINALE / RATED TORQUE	> 1.1 Nm
COPPIA DI PICCO / MAX TORQUE	> 4 Nm
POTENZA / POWER	0.75 kW
RAPPORTO DI TRASMISSIONE / GEAR RATIO	90
VELOCITA' DISCO DI PROGETTO / DESIGN DISC ROTATION SPEED	25 RPM
POSIZIONE DI LAVORO / WORKING POSITION	VERTICAL